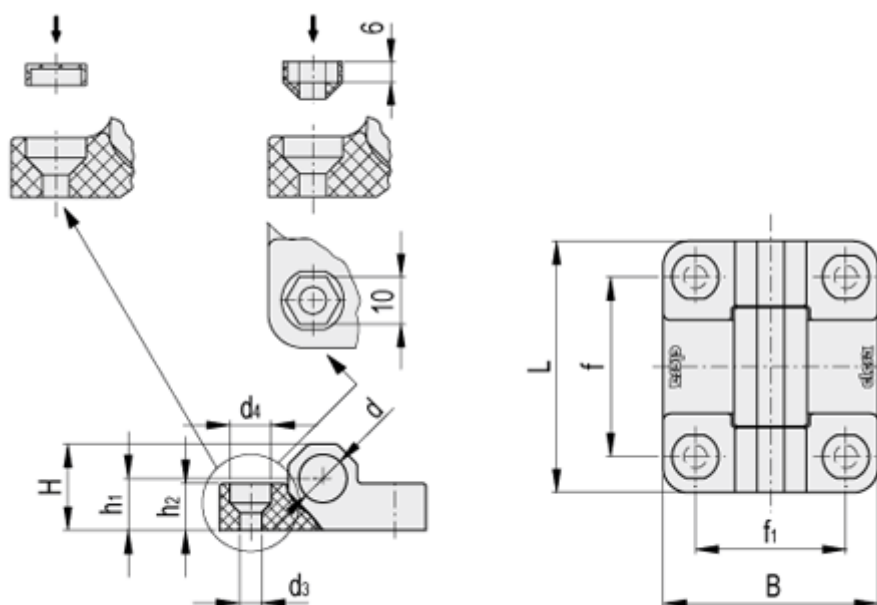


Varenummer: 2310425951

Beskrivelse: E+G hængsel CFMW.70-SH-6 (modpart til CFSW)  
SUPER teknopolymer (PA)

## Mål



B = 60	h2 = 15
d = 13.5	L1 = 70
d3 = 7	
d4 = 12	
f = 50	
f1 = 42	
H = 25	
h1 = 15	